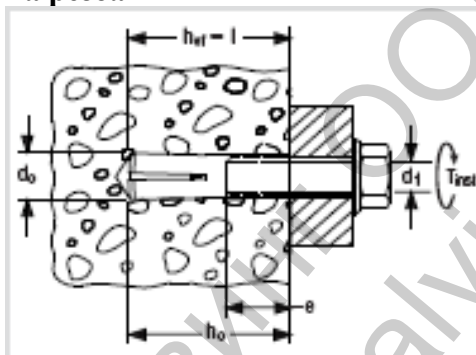


**ТЕХНИЧЕСКА ХАРАКТЕРИСТИКА**

ДЮБЕЛ - EA N – за бетон, с вътрешна метрична резба



**Характеристики:**

Подходящи за използване за : не ронлив бетон  $\geq C12/15$ , натурален камък с плътна структура, за окачени тавани и леки висящи облицовки на тавани.

От поцинкована стомана : за употреба в закрити, вътрешни пространства

Вътрешен диаметър от 6 до 20 мм.

Type	Art. No.	Thread		Nominal drill-Ø	Min. drill depth at prior insertion mode $h_o \geq$ [mm]	Min. anchorage depth $h_{ef} \geq$ [mm]	Min. bolt penetration $e_2 \geq$ [mm]	Max. bolt penetration $e_1 \leq$ [mm]	Total length $l$ [mm]	Installation torque $T_{inst}$ [Nm]	Related setting tool	Qty. per box [pcs.]
		$d_1$ M [mm]	$d_o$ [mm]									
<b>Zinc-plated steel</b>												
EA M6 N	90159	6	8	25	25	6	12	25	4	504573 EA-ST 6	100	
EA M8 N	90160	8	10	30	30	8	13	30	8	504576 EA-ST 8	100	
EA M10 N	90161	10	12	40	40	10	17	40	15	504584 EA-ST 10	50	
EA M12 N	90162	12	15	50	50	12	22	50	35	504585 EA-ST 12	50	
EA M12 N D	500872	12	16	50	50	12	22	50	35	504585 EA-ST 12	50	
EA M16 N	90163	16	20	65	65	16	27	65	60	504586 EA-ST 16	25	
EA M20 N	90164	20	25	80	80	20	34	80	120	504587 EA-ST 20	25	